

# MOVANO

TEKNİK ÖZELLİKLER  
VE DONANIM



## TEKNİK ÖZELLİKLER

Motor		2.5 CDTi 16V
Silindir adedi		4
Silindir çapı	mm	89
Silindir yüksekliği	mm	99
Motor hacmi	cm <sup>3</sup>	2463
Maksimum güç	HP	115
	devir/dak.	3500
Maksimum tork	Nm	290
	devir/dak.	1600
Sıkıştırma oranı		17.8
<b>Şanzıman oranları</b>		
Düz vites	1. Vites	4.18
	2. Vites	2.24
	3. Vites	1.39
	4. Vites	0.98
	5. Vites	0.76
	6. Vites	0.64
	Geri vites	3.89
	Son dişli oranı	4.44/4.19
<b>Frenler</b>		
Ön		Soğutmalı Disk, 305
Arka		Disk, 305
ABS		●
<b>Tekerlek ölçüleri</b>		
Lastikler		205 / 75 R 16
Jantlar		16"
<b>Dolum kapasiteleri</b>		
Yakıt tankı	litre	100
<b>Yakıt tüketimi*</b>		
	lt/100km	
Düz vites	Şehir içi	10.7
	Şehir dışı	7.9
	Ortalama	8.9
<b>Maksimum hız</b>		
	km/saat	
Düz vites		145
<b>Sürtünme katsayısı</b>		
	CD	0.41
<b>CO2 emisyon değerleri (*)</b>		
	g/km	237-246

\*) Yakıt tüketimi değerleri, Avrupa Birliği'nin uygulamakta olduğu ölçüm standartlarına uygun olarak verilmiştir.

## STANDART DONANIM

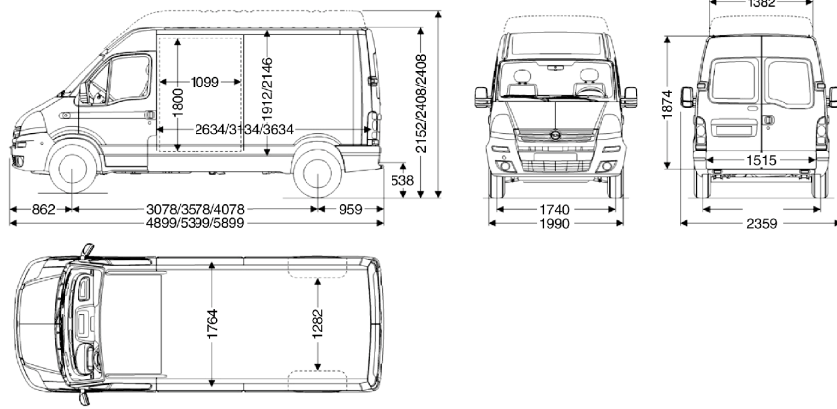
	2.5 CDTi COMFORT Panel Van 8 m <sup>2</sup>	2.5 CDTi COMFORT Panel Van 10.8 m <sup>2</sup>	2.5 CDTi COMFORT Panel Van 12.6 m <sup>2</sup>
<b>Teknik</b>			
6 ileri manuel şanzıman	●	●	●
ABS	●	●	●
Çift bağlantılı tip bağımsız ön süspansiyon	●	●	●
Elektronik şifreli devre kesici (immobilizer)	●	●	●
Geliştirilmiş servo direksiyon	●	●	●
Su separatörü (Düşük kaliteli yakıtlar için filtre)	●	●	●
Yaprak yaylı süspansiyona sahip arka dingil	●	●	●
<b>İç donanım</b>			
4 kademeli fanlı ısıtıcı	●	●	●
12 adet sabitleme kancası	●	●	●
Çakmak ve küllük	●	●	●
CD çalar	○	○	○
Elektrikli ön camlar	●	●	●
Klima	○	○	○
Konsolda kışkaç ve file cep	●	●	●
Önde iki kişilik yolcu koltuğu	●	●	●
Ön konsola entegre vites kolu	●	●	●
Radyo / kasetçalar	●	●	●
Sürücü kol dayama desteği	●	●	●
Sürücü ve yolcu için içecek taşıma gözü	●	●	●
Sürücü kabin üstü raf	-	●	●
Sürücü hava yastığı	●	●	●
Uzaktan kumandalı merkezi kilit	●	●	●
Yükseklik ayarlı sürücü koltuğu	●	●	●
Yük ve yolcu kabinini ayıran camlı separatör	●	●	●
<b>Dış donanım</b>			
180 derece yana doğru açılan camlı arka kapılar	●	●	●
Arka cam rezistansı	●	●	●
Elektrik kumandalı yan aynalar	●	●	●
Sağdan sürgülü kapı	●	●	●
Tam boy stepne	●	●	●

● = Standart ○ = Opsiyonel

## ÖLÇÜ VE AĞIRLIKLAR

		2.5 CDTi Panel Van 8 m <sup>3</sup>	2.5 CDTi Panel Van 10.8 m <sup>3</sup>	2.5 CDTi Panel Van 12.6 m <sup>3</sup>
<b>Boyutlar</b>				
Uzunluk	mm	4899	5399	5899
Genişlik	mm	1990	1990	1990
Yükseklik	mm	2152	2408	2408
Ön-arka tekerlekler arası uzunluk	mm	3078	3578	4078
<b>Ağırlıklar</b>				
Tam yüklü ağırlık	kg	3500	3500	3500
Taşıma kapasitesi*	kg	1616	1546	1504
Kargo hacmi	m <sup>3</sup>	8	10.8	12.6

\* İlgili modeller için şoför ve yolcu dahil toplam yük ağırlık verileri Panel Van 8 m<sup>3</sup> için 1691 kg, Panel Van 10.8 m<sup>3</sup> için 1621 kg ve Panel Van 12.6 m<sup>3</sup> için 1579 kg'dır.



[www.opel.com.tr](http://www.opel.com.tr)

Bu broşürdeki bazı resimler, standart teslimata dahil olmayan aksesuarları içermektedir.

İçerik basılış tarihindeki koşullara bağlıdır. Yapım ve donanımda değişiklik yapma hakkımız mahfuzdur. Burada basılı olan renkler, gerçek renklerden farklılık gösterebilir. Burada gösterilmiş olan isteğe bağlı aksesuarlar, ekstra ücrete tabidir. Almanya Federal Cumhuriyeti dışında, mühendislik özellikleri ve araç donanımları farklılık gösterebilir. Bölgenizdeki otomobillerimizin tüm özellikleri konusunda, lütfen Opel bayinizden bilgi isteyiniz.

GENERAL MOTORS TÜRKİYE LTD. ŞTİ. Torbalı - İzmir

Ocak 2008

